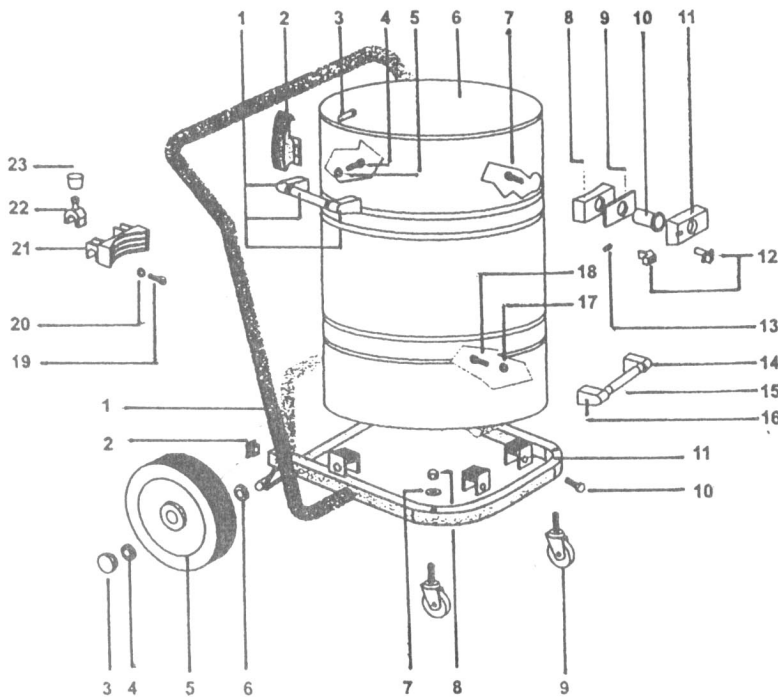


Einhängefilter kon. kpl. Bestell-Nr. 2.03248

Nr.	Bezeichnung	St.	Bestell-Nr
1	Distanzrohr 8 mm PE	4	2.03706
2	Schraube 5 x 20 VA	4	2.03156
3	Schwimmergehäuse	1	2.02823
4	Sicherheitssieb VA 0,4 x 90	1	2.03117
5	Absperrschwimmer	1	2.02676
6	Filteraufnahmeing 600	1	2.00505
7	Einhängefilter konisch 400	1	2.02845
8	Filterstützkorb konisch 400	1	2.02833
9	Sternfilter 175x143x163=Optional	1	2.02852
10	Klemmflansch=Optional	1	2.02855

Fahrgestell kpl. Bestell-Nr. 2.03525

Nr.	Bezeichnung	St.	Bestell-Nr
1	Kippfahrgestell-Rahmen	1	2.03524
2	Abschlusskappe 40 x 20	2	2.00976
3	Abdeckkappe zu Rad	2	2.02972
4	Klemmring	2	2.02922
5	Rad D250	2	2.02896
6	Scheibe Plastik 40 x 20 - 5 x 3	2	2.03607
7	Scheibe M10	2	2.01012
8	Hutmutter M10	2	2.00478
9	Lenkrolle mit Gewindebolzen	2	2.00479
10	Rapid-Fix 5 x 25	4	2.01979
11	Kesselauflage zu Kippfahrgestell	4	2.03450



Behälter kpl. Bestell-Nr. 2.03526

Nr.	Bezeichnung	St.	Bestell-Nr
1	Behältergriff	2	2.01073
2	Behälterklammer	2	2.01847
3	Zugniete	4	2.01302
4	Rapid-Fix 5 x 30	8	2.01026
5	Dichtung zu Kippgriff	8	2.02974
6	Behälter 95	1	2.03527
7	Rapid-Fix 5 x 30	4	2.01026
8	Dichtprofil zu Ansaugfitting R 205	1	2.02586
9	Dichtung	1	2.02846
10	Ablenkung	1	2.02593
11	Ansaugfitting außen NW 60	1	2.02583
12	Arretierung zu Ansaugfitting	1	2.02594
13	Spiralfeder zu Einlassfitting	1	2.02608
14	Behältergriff-Rohrhalter	1	2.01075
15	Griffrohr 25 x 150	1	2.01074
16	Behältergriff-Rohrhalter	1	2.01075
17	Dichtung zu Kippgriff	4	2.02974
18	Rapid-Fix 5 x 30	4	2.01026
19	Rapid-Fix 5 x 25	4	2.03156
20	Dichtung zu Kippgriff	4	2.02974
21	Kippkralle zu Kippfahrgestell	1	2.02967
22	Arretierhebel zu Kippkralle	2	2.02970
23	Kappe zu Kipparretierung	2	2.02969