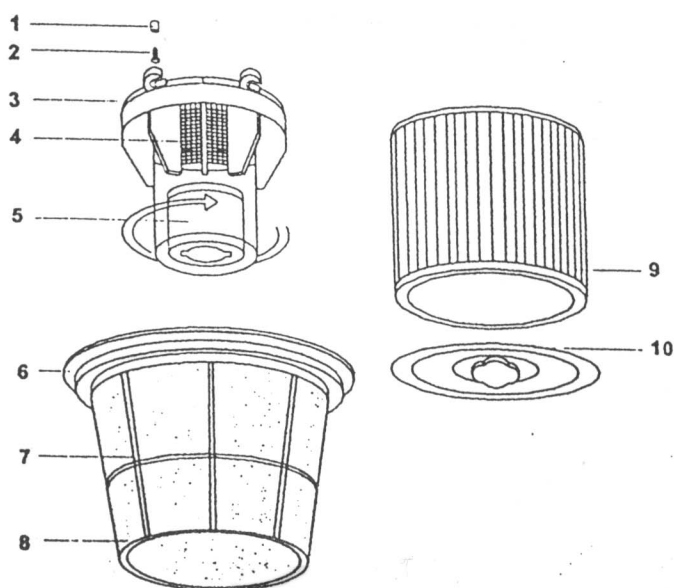


Motorkopf kpl. (im Austausch)		Bestell-Nr. <b>2.00872</b>	
Nr.	Bezeichnung	St.	Bestell-Nr
1	Schraube 5,0x20-X-VZS	6	2.01006
2	Deckel Motorgehäuse-400-	1	2.00460
3	Griff - Motorkopf	1	2.02992
4	Schraube 5,0x20-X-VZS	2	2.01006
5	Klemmbügel für Kabel	1	2.00139
6	Knickschutz	1	2.00138
7	Kabel mit Stecker 2x1,5x8,5m	1	2.04062
8	Schraube 5,0x20-X-VZS	2	2.01006
9	Schraube 5,0x14-X-VZS	2	2.01005
10	Klemmblock	1	2.00490
11	Schraube 5,0x35-X-VZ	8	2.01050
12	Motorverkleidung, 3-Mot.-400-	1	2.00486
13	Schalter spritzwassergeschützt	3	2.00484
14	Schraube 5,0x30-X-VZ	1	2.01026
15	Schraube M5x16-X-VZ	1	2.01098
16	Schraube 5,0x20-X-VZS	12	2.01006
17	Zwischenring -400-	1	2.00464
18	Dichtung H8x85x65	3	2.03969
19	Distanzring-Turbine, 1200 W	3	2.00310
20	Motordichtung-L, H-5,5	3	2.03901
21	By-Paß-Turbine, 1.080 W	3	2.03891
22	Motordichtung-L, H-5,5	3	2.03901
23	Schalldämm-Segment	3	2.03454
24	Schalldämm-Streifen	3	2.03456
25	Absperrscheibe-Automatik	3	2.00468
26	Motorbasis-400-	1	2.00488
60	Entstör-Chip, ½ W-680 K-OHM	1	2.03658



Einhängefilter konisch, kpl. mit Aufnahme- ring und Stützkorb		Bestell-Nr. <b>2.03240</b>	
Nr.	Bezeichnung	St.	Bestell-Nr
1	Distanzrohr 8mm-PE	4	2.03706
2	Schraube 5,0x25-X-V2A	4	2.03724
3	Schwimmergehäuse-hoch-99-	1	2.02823
4	Sicherheitsfilter, V2A, 0,4x90	1	2.03117
5	Absperrschwimmer-99-	1	2.02676
6	Filteraufnahme-400-	1	2.00473
7	Einhängefilter konisch	1	2.02845
8	Filterstützkorb konisch	1	2.02833

Optional: Metallspäne			
9	Sternfilter 175x144x163	1	2.02852
10	Klemmflansch	1	2.02855
Optional: Flüssigkeiten			
	Netzfilterpatrone V2A, 0,4x175		2.02842
	Klemmflansch		2.02855
Optional: Feinststäube			
	Inlettfilter für Feinststäube		5.000745
	Inlettfilter für Problemstäube		6.07900
	Nylon-Satinfiler		2.00499