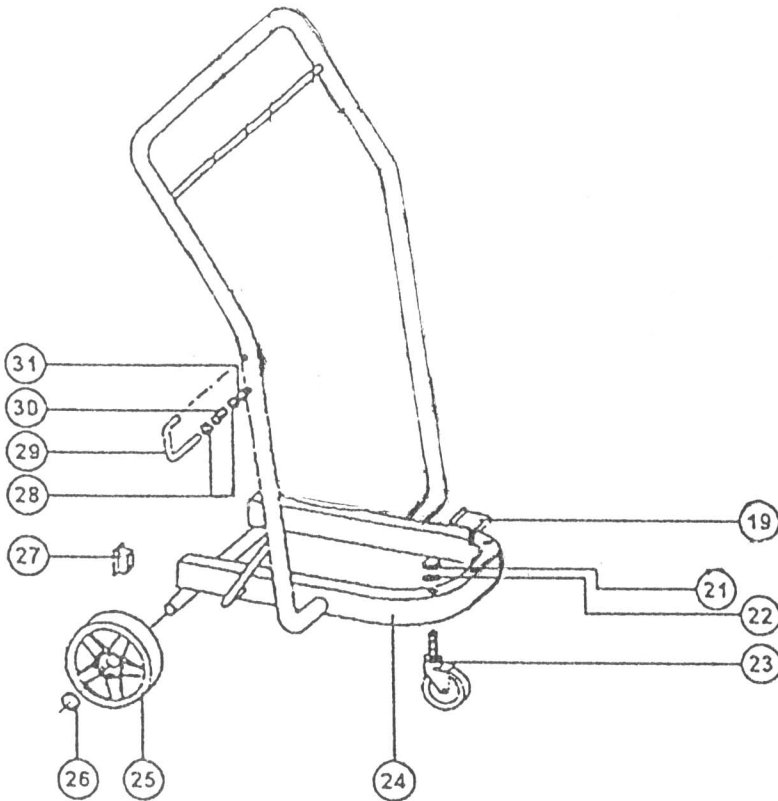


Behälter komplett Bestell-Nr. **2.00893/60**

Nr.	Bezeichnung	St.	Bestell-Nr
1	Kipphebel	2	2.06398
2	Behälterklammer	2	2.01847
3	Zugniete 5x11	4	2.01301
4	Schraube 5x25	4	2.03629
5	Scheibe	4	3.03883
6	Behälter	1	2.00931
7	Schraube 5x30	4	2.01026
8	Fittingdichtung R205	1	2.02586
10	Ablenkung 99	1	2.02593
11	Arretierung zu Ansaugfitting 99/60	1	2.02762
14	Kippgriff	1	2.02993
15	Scheibe	2	2.03883
16	Schraube 5x25	2	2.03629



Kippfahrgestell Bestell-Nr. **2.00930**

Nr.	Bezeichnung	St.	Bestell-Nr
19	Kesselauflage	2	2.00932
21	Mutter M10	2	2.00478
22	Scheibe M10	2	2.01012
23	Lenkrolle	2	2.00479
24	Kippgestell	1	2.01651
25	Rad	2	2.00904
26	Radkappe	2	2.02557
27	Stopfen 40x20	2	2.00976
28	Scheibe M8	1	2.01034
29	Arretierbügel	1	2.01405
30	Feder	1	2.01407
31	Kappe für Arretierbügel	1	2.00676