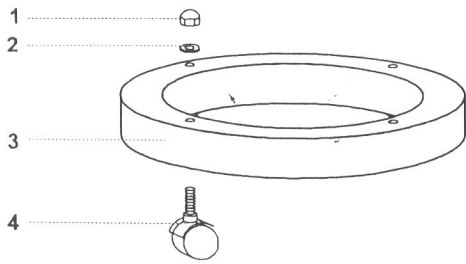


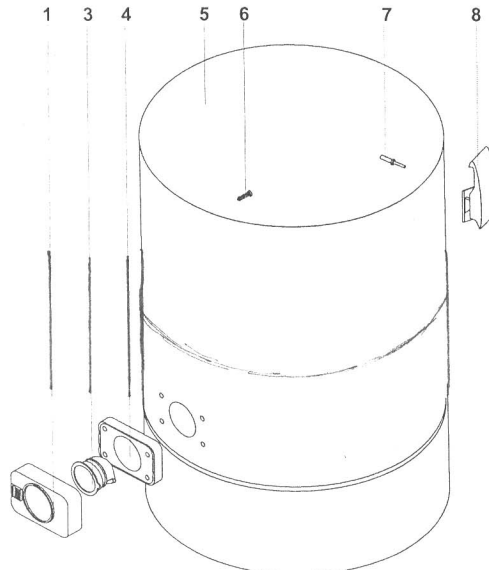
Einhängefilter kon. kpl. Bestell-Nr. 2.03247

Nr.	Bezeichnung	St.	Bestell-Nr.
1	Distanzrohr 8 mm PE	4	2.03706
2	Rapid-Fix 5 x 25 VA	4	2.03724
3	Schwimmergehäuse	1	2.02823
4	Sicherheits-Siebring 0,4x45xD90	1	2.03138
5	Absperrschwimmer	1	2.02676
6	Filteraufnahmering	1	2.00507
7	Einhängefilter konisch	1	2.02860
8	Filterstützkorb konisch	1	2.02859



Fahrgestell kpl. Bestell-Nr. 2.00880

Nr.	Bezeichnung	St.	Bestell-Nr.
1	Hutmutter M8	4	2.00130
2	Scheibe 8 x 24	4	2.01010
3	Fahrgestellring	1	2.00166
4	Lenkrolle	4	2.00413



Behälter kpl. Bestell-Nr. 2.00894

Nr.	Bezeichnung	St.	Bestell-Nr.
1	Arretierung zu Ansaugfitting	1	2.02762
3	Ablenkung	1	2.02593
4	Fittingdichtung	1	2.02586
5	Behälter V2A	1	2.01564/60
6	Rapid-Fix 5x30	4	2.01026
7	Zugniete	4	2.01301
8	Behälterklammer	2	2.01847