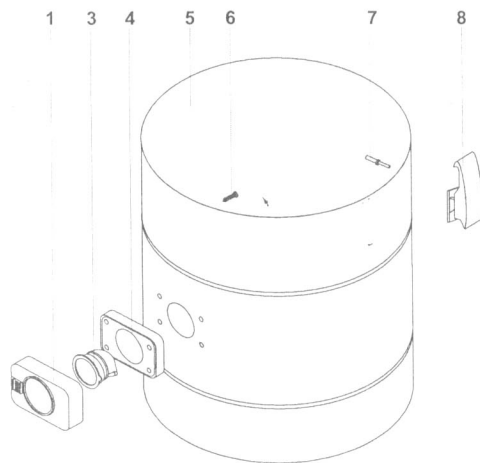
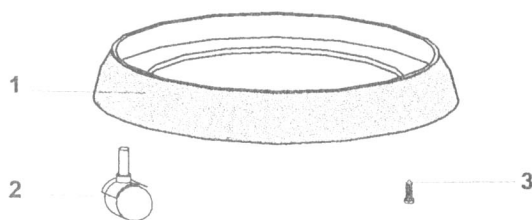


Einhängefilter kpl.		Bestell-Nr. 2.03809	
1	Sicherheitsfilter	1	2.01203
2	Filterstützring	1	2.00122
3	Rapid-Fix 5 x 35	4	2.01050
4	Filteraufnahmeering	1	2.00123
5	Einhängefilter	1	2.00124



Behälter kpl.		Bestell-Nr. 2.00134	
Nr.	Bezeichnung	St.	Bestell-Nr
1	Arretierung zu Ansaugfitting99/60	1	2.02762
3	Ablenkung 99	1	2.02593
4	Fittingdichtung	1	2.02586
5	Behälter V2A	1	2.01567
6	Rapid-Fix 5x30	4	2.01026
7	Zugniete 5x11	4	2.01301
8	Behälterklammer	2	2.01847



Fahrgestellring kpl.		Bestell-Nr. 2.00151	
1	Fahrgestellring	1	2.00153
2	Lenkrollen	4	2.00558
3	Schrauben	4	2.01005