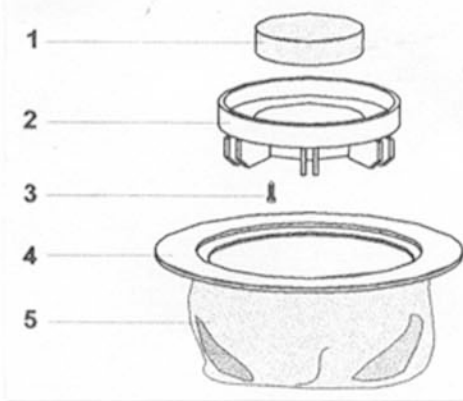


Motorkopf kpl. Bestell-Nr. 2.02352

Nr.	Bezeichnung	St.	Bestell-Nr
1	Wippschalter		2.00114
2	Rapid-Fix 5 x 20		2.01006
3	Rapid-Fix 5 x 20		2.01006
4	Klemmblock		2.00450
5	Rapid-Fix 5 x 30		2.01026
6	Griff-Motorkopf 200/500		2.01068
7	Gehäusedeckel		2.01182
8	Knickschutz		2.00138
9	Anschlusskabel		2.00117
10	Blindkappe		2.03383
11	Rapid-Fix 5 x 20		2.01006
12	Kabel-Klemmbügel		2.00139
13	Motorverkleidung		2.01127
14	Filter		2.03900
15	Schraube		2.01005
16	Zwischenring		2.03608
18	Motordichtung		2.00119
19	Durchfluß-Turbine 220-240, 50/60, AB 86	1	2.02176 S
20	Motordichtung	1	2.03901
21	Filter		
22	Motorbasis	1	2.00120 G

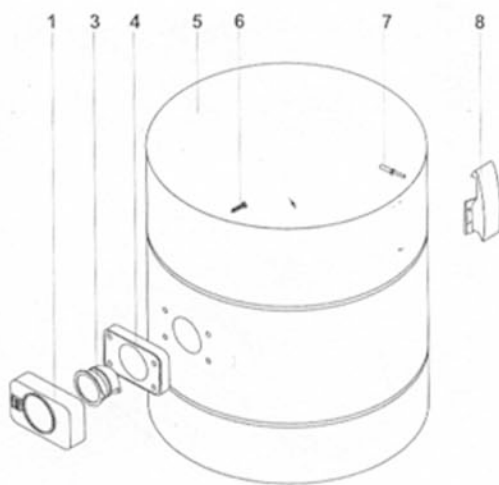
Optional

Nr.	Bezeichnung	St.	Bestell-Nr
60	Entstörkondensator	1	2.03658



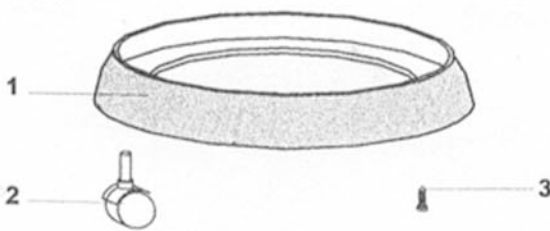
Einhängefilter kpl. Bestell-Nr. 2.03809

Nr.	Bezeichnung	St.	Bestell-Nr
1	Sicherheitsfilter	1	2.01203
2	Filterstützring	1	2.00122
3	Rapid-Fix 5 x 35	4	2.01050
4	Filteraufnahme ring	1	2.00123
5	Einhängefilter	1	2.00124



Behälter kpl. Bestell-Nr. 2.00134

Nr.	Bezeichnung	St.	Bestell-Nr
1	Arretierung zu Ansaugfitting99/60	1	2.02762
3	Ablenkung 99	1	2.02593
4	Fittingdichtung	1	2.02586
5	Behälter V2A	1	2.01567
6	Rapid-Fix 5x30	4	2.01026
7	Zugniete 5x11	4	2.01301
8	Behälterklammer	2	2.01847



Fahrgestellring kpl. Bestell-Nr. 2.00151

Nr.	Bezeichnung	St.	Bestell-Nr
1	Fahrgestellring	1	2.00153
2	Lenkrollen	4	2.00558
3	Schrauben	4	2.01005